

Конструкция

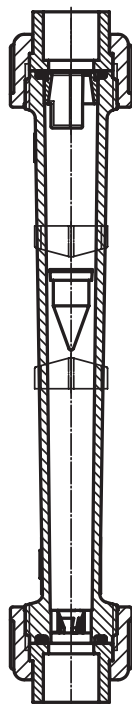
Расходомер, работающий по принципу поплавкового указателя, имеет измерительную трубу из трогамид-Т или полисульфона, предназначенную для использования с нейтральными и агрессивными* средами (измерительные трубы из PVC-U и PVDF по заказу). Напыленные на концах измерительной трубы резьбовые патрубки служат для крепления арматурных резьбовых соединений. Вставленные на передних сторонах кольцевые уплотнители обеспечивают надежное уплотнение между измерительной трубой и арматурным резьбовым соединением, не создавая радиальных сил, которые могут привести к разрыву трубы. Поплавковые указатели поставляются из нерж. стали 1.4571, PP или PVDF (в зависимости от рабочей среды и диапазона измерения). Нанесенная на измерительную трубу шкала соответствует определенной рабочей среде и указывает количество расхода, например, в л/ч, м³/ч или в %. Напыленные планки ласточкиного хвоста предназначены для крепления указателей заданных значений, устройств предельных значений и сигнальных устройств.

Преимущества

- Высокая точность измерения, простое использование
- Неломящийся, коррозионностойкий материал
- В наличии имеется более 500 стандартных и более 13 000 специальных шкал, другие виды масштабирования выполняются в любое время
- Большие и наглядные шкалы

*См. указания по рабочей среде на стр. 2

Вид в разрезе



Технические характеристики

Рабочая среда

Агрессивные, нейтральные газообразные и жидкие среды, не оказывающие отрицательного воздействия на физические и химические свойства материала измерительных труб, поплавковых указателей, уплотнений и соединительных деталей.

Рабочее давление*

Измерительные трубы с пластмассовым резьбовым соединением макс. 10 бар
 Измерительные трубы с металлическим резьбовым соединением макс. 15 бар

*Рабочее давление зависит от материала измерительной трубы и рабочей температуры

Модель

Материал поплавкового указателя	Рабочая среда	Тип
PP	Жидкости + газы	855
PP с магнитом	Жидкости + газы	865
Нержавеющая сталь 1.4571	Жидкости	857
Нержавеющая сталь 1.4571 с магнитом	Жидкости	867
PP	газы	875
PP с магнитом	газы	885
PVDF	Жидкости + газы	870
PVDF с магнитом	Жидкости + газы	880

Соотношение давления / температуры для расходомера с поплавковым указателем

Температура в °C			-20	-10	±0	5	10	20	25	30	40	50	60	70	80	90	100	110	120
Материал измерительной трубы	Материал соединительных деталей		Рабочее давление в [барах]																
	Трогамид-Т Код 21	PVC-U	Код 1	-	-	-	-	10,0	10,0	10,0	8,0	6,0	3,5	1,5	-	-	-	-	-
PP		Код 5	-	-	-	10,0	10,0	10,0	10,0	8,5	7,0	5,5	4,0	-	-	-	-	-	-
PVDF		Код 20	10,0	10,0	10,0	10,0	10,0	10,0	10,0	9,0	8,0	7,1	6,3	-	-	-	-	-	-
Ковкий чугун		Код 6	15,0	15,0	15,0	15,0	15,0	15,0	15,0	13,5	12,0	10,7	9,5	-	-	-	-	-	-
Нержавеющая сталь		Код 7	15,0	15,0	15,0	15,0	15,0	15,0	15,0	13,5	12,0	10,7	9,5	-	-	-	-	-	-
полисульфон Код 22	PVC-U	Код 1	-	-	-	-	10,0	10,0	10,0	8,0	6,0	3,5	1,5	-	-	-	-	-	-
	PP	Код 5	-	-	-	10,0	10,0	10,0	10,0	8,5	7,0	5,5	4,0	2,7	1,5	0,8	-	-	-
	PVDF	Код 20	10,0	10,0	10,0	10,0	10,0	10,0	10,0	9,0	8,0	7,1	6,3	5,4	4,7	3,6	2,5	-	-
	Ковкий чугун	Код 6	15,0	15,0	15,0	15,0	15,0	15,0	15,0	14,0	13,0	12,0	11,0	9,7	8,5	7,7	6,0	-	-
	Нержавеющая сталь	Код 7	15,0	15,0	15,0	15,0	15,0	15,0	15,0	14,0	13,0	12,0	11,0	9,7	8,5	7,7	6,0	-	-
PVC-U, прозрачный Код 3	PVC-U	Код 1	-	-	-	-	10,0	10,0	10,0	8,0	6,0	3,5	1,5	-	-	-	-	-	-
	Ковкий чугун	Код 6	-	-	-	-	10,0	10,0	10,0	8,0	6,0	3,5	1,5	-	-	-	-	-	-
	Нержавеющая сталь	Код 7	-	-	-	-	10,0	10,0	10,0	8,0	6,0	3,5	1,5	-	-	-	-	-	-
PVDF Код 20	PVDF	Код 20	10,0	10,0	10,0	10,0	10,0	10,0	10,0	9,0	8,0	7,1	6,3	5,4	4,7	3,6	2,5	1,7	1,2
	Нержавеющая сталь	Код 7	10,0	10,0	10,0	10,0	10,0	10,0	10,0	9,0	8,0	7,1	6,3	5,4	4,7	3,6	2,5	1,7	1,2

Потеря давления [мбар]

тип	Номинальный размер			
	10	15	20	25
855, 865, 870, 880	5	6	8	10
857, 867	10	12	17	19
875	1	1,5	2	2,5
885	-	-	11	13

Данные для заказа

Модель	
Материал поплавкового указателя	Тип
PP	855
PP с магнитом	865
Нержавеющая сталь 1.4571	857
Нержавеющая сталь 1.4571 с магнитом	867
PP	875
PP с магнитом	885
PVDF	870
PVDF с магнитом	880

Номинальный размер	Код
DN 10	10
DN 15	15
DN 20	20
DN 25	25

Форма корпуса	Код
Проходной корпус	D

Вид соединения	Код
Арматурное резьбовое соединение с вкладышем DIN (муфта)	7
Арматурное резьбовое соединение с дюймовым вкладышем (муфта)	33
Арматурное резьбовое соединение с вкладышем DIN (инфракрасная сварка встык)	78

Материал измерительной трубы	Код
Трогамид-Т температурный диапазон от 0 до 60°C*	21
Полисульфон температурный диапазон от 0 до 100°C*	22
PVC-U по заказу	
PVDF по заказу	

* Значения температуры указаны для воды

Материал уплотнения		Код
Кольцевой уплотнитель	FPM	4
Кольцевой уплотнитель	EPDM	14

Материал соединительных деталей	Код
PVC-U	1
PP	5
GT ковкий чугун	6
VA нержавеющая сталь 1.4571	7
PVDF	20

Размер измерительной трубы	Код
См. в таблице на стр. 4 и 5	

Диапазон измерения	Код
См. в таблице на стр. 4 и 5	
В заказе всегда указывайте максимальное значение диапазона измерения.	

Примечание:

Указанные на стр. 4 и 5 значения пропускной способности соответствуют действительным делениям шкалы. Однако в процессе оформления заказов значения пропускной способности указываются следующим образом:

Жидкие среды: л/ч
Газообразные среды: Нм³/ч

Примечания относительно заказа:

- Необходимо указывать следующие данные:
1. Вид среды
 2. Концентрация среды (%)
 3. Требуемый диапазон измерения расхода (л/ч, м³/ч, кг/ч)
 4. Рабочее давление, относительное или абсолютное (бар)
 5. Температура среды (°C)
 6. Вязкость среды
 7. Плотность среды
 8. Поплавковый указатель с магнитом или без него

Пример заказа	855	10	D	7	21	14	1	13	60
Модель (тип)	855								
Номинальный размер (код)		10							
Форма корпуса (код)			D						
Вид соединения (код)				7					
Материал измерительной трубы (код)					21				
Материал уплотнения (код)						14			
Материал соединительных деталей (код)							1		
Размер измерительной трубы (код)								13	
Диапазон измерения макс. (например, 60 л/ч H ₂ O)									60

Класс точности: 4 согласно VDE/VDI 3513, документ 2, то есть $\pm 1\%$ от конечного значения и $\pm 3\%$ от измеренного значения.

Выбор шкалы */** (жидкие среды)

	Номинальный размер	Вода H ₂ O	Соляная кислота HCl 30-33%	Натровый щелок NaOH 30%	Натровый щелок NaOH 45%	Натровый щелок NaOH 50%	Размер измерительной трубы	Резьбовое соединение PVC-U	Резьбовое соединение из ковкого чугуна
		Труба: трогамид-Т полисульфон	Труба: полисульфон	Труба: трогамид-Т/полисульфон				Масса	
	DN	[л/ч]						Код	[кг]
GEMÜ 855/865 Материал поплавок-указателя PP (GEMÜ 865 с магнитом)	10	2 - 25	1 - 20	0,25 - 3,75	0,05 - 0,85	0,025 - 0,60	11	0,7	0,18
		2 - 40	2 - 32	0,50 - 8,00	0,10 - 2,00	0,05 - 1,45	12		
		5 - 60	2 - 54	1,00 - 20,0	0,25 - 4,75	0,25 - 3,25	13		
		10 - 100	5 - 90	2,50 - 45,0	0,50 - 12,5	0,50 - 9,00	14		
		15 - 160	10 - 150	5,00 - 80,0	1,00 - 30,0	1,00 - 22,0	15		
	15	5 - 60	2,5 - 50	1,0 - 15,0	0,25 - 3,25	0,10 - 2,40	21	0,12	0,30
		10 - 100	5,0 - 80	2,0 - 34,0	0,50 - 8,00	0,25 - 5,50	22		
		15 - 160	10 - 130	2,5 - 67,5	1,00 - 8,00	0,50 - 13,5	23		
		20 - 250	20 - 220	5,0 - 130	2,50 - 45,0	2,00 - 32,0	24		
		30 - 320	20 - 260	10,0 - 170	2,50 - 65,0	2,50 - 47,5	25		
	20	10 - 160	10 - 135	2,5 - 62,5	1,0 - 15,0	0,5 - 11	31	0,21	0,48
		20 - 250	20 - 210	5,0 - 115,0	2,0 - 32,5	1,0 - 24	32		
		40 - 400	25 - 325	10 - 190,0	2,5 - 70,0	2,5 - 50	33		
		60 - 640	50 - 550	25 - 375,0	10,0 - 180	5,0 - 130	34		
	25	20 - 250	20 - 200	5 - 110	2,0 - 29	1,0 - 20	41	0,29	0,61
		40 - 400	30 - 340	10 - 200	2,5 - 70	2,5 - 50	42		
60 - 640		50 - 550	20 - 380	10 - 150	5 - 120	43			
100 - 1000		100 - 900	25 - 650	25 - 350	10 - 260	44			
GEMÜ 857/867 Материал поплавок-указателя 1.4571 (GEMÜ 867 с магнитом)	10	4 - 40	-	0,5 - 8,5	0,10 - 2,0	0,05 - 1,40	11	0,08	0,19
		5 - 60	-	1,0 - 19,0	0,25 - 4,5	0,25 - 3,25	12		
		10 - 100	-	2,5 - 40,0	0,50 - 11	0,5 - 8,00	13		
		15 - 160	-	5,0 - 85,0	1,00 - 28	1,0 - 21,0	14		
		20 - 250	-	10,0 - 150	2,50 - 60	2,5 - 47,5	15		
	15	10 - 100	-	2,5 - 37,5	0,5 - 9,0	0,25 - 6,5	21	0,13	0,31
		20 - 160	-	5,0 - 75,0	1,0 - 22	1,00 - 15	22		
		20 - 250	-	5,0 - 140	2,5 - 50	2,00 - 36	23		
		40 - 400	-	10,0 - 250	5,0 - 110	5,00 - 85	24		
		50 - 500	-	20,0 - 300	10 - 160	5,00 - 120	25		
	20	20 - 250	-	5 - 135	2,5 - 42,5	2,0 - 30	31	0,24	0,51
		30 - 400	-	10 - 230	5,0 - 90,0	2,5 - 65	32		
		60 - 600	-	25 - 350	10 - 180	5,0 - 135	33		
		100 - 1000	-	25 - 650	25 - 400	20 - 320	34		
	25	40 - 400	-	10 - 220	5,0 - 75	2,5 - 55	41	0,34	0,66
		50 - 650	-	20 - 380	10 - 180	5 - 135	42		
100 - 1000		-	25 - 650	25 - 400	20 - 300	43			
150 - 1600		-	50 - 1100	50 - 750	25 - 650	44			

* Шкалы в данных технических характеристиках рассчитаны на 20° C.

** Меньшие или большие диапазоны измерения количества расхода см. на стр. 5 или в технических характеристиках GEMÜ 840, 850. Другие по заказу.

Измерительные трубы из PVC-U и PVDF по заказу

Выбор шкалы (газообразные среды)

	Номинальный размер	Среда воздух Расчет при 1 бар абс. и 20°C Трогамид-Т, полисульфон	Размер измерительной трубы	Резьбовое соединение PVC-U	Резьбовое соединение из ковкого чугуна
				Масса	
	DN	[Нм³/ч]	Код	[кг]	
GEMÜ 875 Материал поплавкового указателя PP (без магнита)	10	0,02 - 0,36	11	0,07	0,18
		0,05 - 0,55	12		
		0,10 - 0,90	13		
		0,15 - 1,50	14		
		0,20 - 2,40	15		
	15	0,10 - 0,90	21	0,11	0,29
		0,15 - 1,50	22		
		0,20 - 2,40	23		
		0,40 - 3,80	24		
		0,40 - 4,80	25		
	20	0,20 - 2,50	31	0,19	0,46
		0,25 - 3,75	32		
0,50 - 5,50		33			
1,00 - 10,0		34			
25	0,4 - 4,0	41	0,25	0,57	
	0,5 - 6,0	42			
	1,0 - 10,0	43			
	1,0 - 16,0	44			
GEMÜ 885 Материал поплавкового указателя PP (с магнитом)	20	0,75 - 6,5	31	0,19	0,46
		1,0 - 10,0	32		
		1,0 - 14,5	33		
		2,0 - 24,0	34		
	25	1,0 - 10,0	41	0,25	0,57
		2,0 - 16,0	42		
		3,0 - 24,0	43		
		5,0 - 37,5	44		

Для серии 875/885:

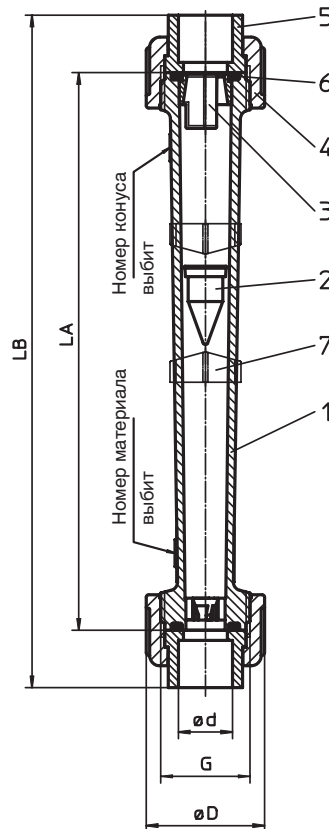
Внимание! Для газообразных сред изменяется диапазон измерения с рабочим давлением. Укажите, пожалуйста.

Специальные шкалы:

Для других сред и отклоняющихся условий эксплуатации указанных стандартных моделей поставляются специальные шкалы. Просим обратить внимание на примечание относительно заказа (см. стр. 3).

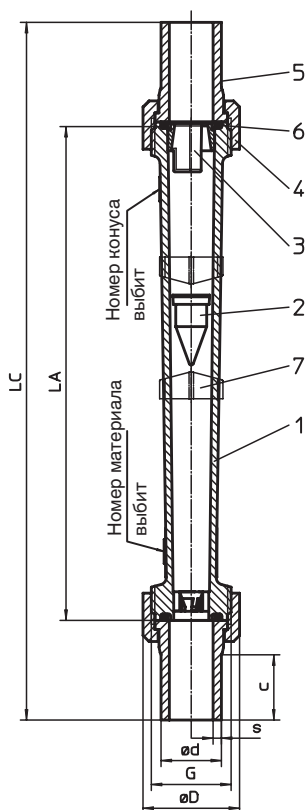
Размеры [мм]												
				Пластмассовое резьбовое соединение Код соединения 7 Код материала 1, 5, 20					Пластмассовое резьбовое соединение Код соединения 33 Код материала 1			
DN	G	LA	Кольцевой уплотнитель	ød	øD	LB			DN	ød	øD	LB
Код материала						1	5	20				
10	G 3/4	165	15,5 x 2,6	16	35	203	200	203	3/8"	17,3	21,7	203
15	G 1	170	20,2 x 3,5	20	43	208	205	208	1/2"	21,4	43	208
20	G 1 1/4	185	28,0 x 3,5	25	53	229	223	227	3/4"	26,7	53	229
25	G 1 1/2	200	33,0 x 3,5	32	59	250	242	246	1"	33,6	60	250

Код соединения 7, 33

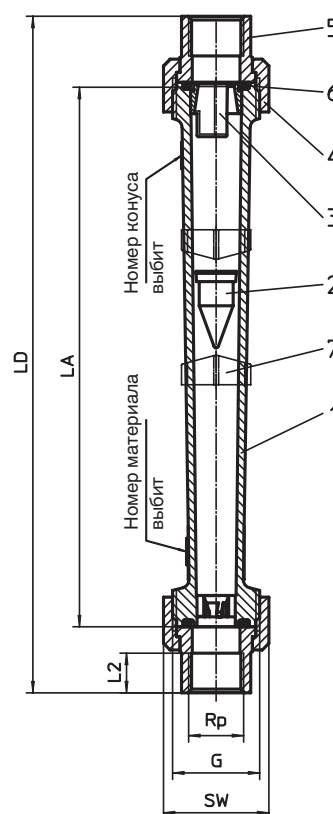


Размеры [мм]												
				Пластмассовое резьбовое соединение Код соединения 78 Код материала 5, 20				Металлическое резьбовое соединение (DIN 2999, часть 1) Код соединения 7 Код материала 6, 7				
DN	G	LA	Кольцевой уплотнитель	ød	s		c	LC	Rp	SW	L2	LD
Код материала					5	20	5,20	5,20				
10	G 3/4	165	15,5 x 2,6	-	-	-	-	-	RP 3/8	32	12	207
15	G 1	170	20,2 x 3,5	20	1,9	1,9	37	276	RP 1/2	41	13	215
20	G 1 1/4	185	28,0 x 3,5	25	2,3	1,9	39	297	RP 3/4	50	16	230
25	G 1 1/2	200	33,0 x 3,5	32	3	2,4	40	318	RP 1	55	19	250

Код соединения 78



Код соединения 7



Перечень запасных частей

Поз.	Название	шт.
1	Измерительная труба	1
2	Поплавковый указатель	1
3	Упор	2
4	Накидная гайка	2
5	Вкладыш	2
6	Кольцевой уплотнитель (см. в таблице)	2
7	Индикатор заданного значения	2

Принадлежности для расходомера GEMÜ 800

Чтобы сделать использование расходомера GEMÜ 800 еще более универсальным, для этого устройства был разработан широкий ассортимент принадлежностей, которые можно устанавливать на измерительную трубу после монтажа, не изменяя ее. Однако поплавковый указатель необходимо заменить поплавковым указателем с магнитом.



GEMÜ 1250 Для DN 25

Переключающий контакт (выключатель с соленоидным приводом, мощность переключения 10 ВА)

GEMÜ 1256 Для DN 10, 15, 20

Датчик максимальных предельных значений (выключатель с соленоидным приводом, мощность переключения 10 ВА)

GEMÜ 1251 Для DN 25

Датчик максимальных предельных значений (выключатель с соленоидным приводом, мощность переключения 10 ВА)

GEMÜ 1257 Для DN 10, 15, 20

Датчик минимальных предельных значений (выключатель с соленоидным приводом, мощность переключения 10 ВА)

GEMÜ 1252 Для DN 25

Датчик минимальных предельных значений (выключатель с соленоидным приводом, мощность переключения 10 ВА)



GEMÜ 1271

Измерительный датчик для непрерывного съема уровня поплавкового указателя с помощью сопротивления 0 - 10 kΩ

GEMÜ 1273

Измерительный датчик для непрерывного съема уровня поплавкового указателя с помощью токового сигнала 4-20 мА через встроенный 2-проводной измерительный преобразователь



GEMÜ 1275

Цифровой индикаторный прибор
Модели:

Индикаторы с концевыми контактами и без них. Встройка в распределительный щит согласно DIN 43700-96x48 Примечание. Крепежный хомут входит в стандартный комплект поставки.

Для данных принадлежностей предусмотрен отдельный проспект. При необходимости Вы можете его запросить.

Дополнительная производственная программа:

- Пластмассовая арматура с пневматическим, электрическим и ручным управлением.
- Металлическая арматура с пневматическим, электрическим и ручным управлением.

Для сведений о других расходомерах, принадлежностях и прочей продукции см. производственную программу и прайс-лист.
Обращайтесь к нам!



GEMÜ® КЛАПАНЫ, СИСТЕМЫ
ИЗМЕРЕНИЯ И РЕГУЛИРОВАНИЯ